

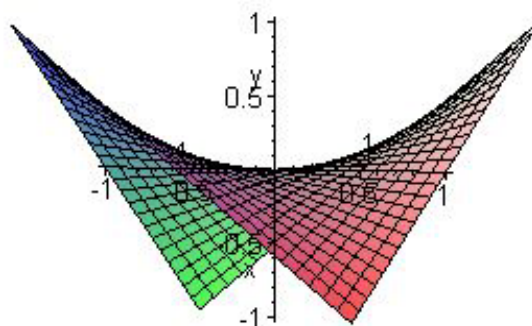
Vorlesungsankündigung für SS 2007

Analysis II

mit Einsatz von Computeralgebrasystemen und DGS

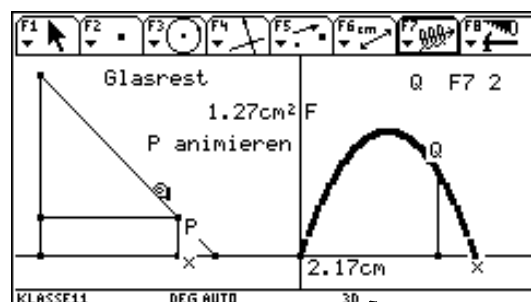
Dienstags 16.15 bis 17.45 Uhr Raum 12.111 UC

Weiterführung der Differential- und Integralrechnung, Vertiefung der Kenntnisse zu Funktionen und Funktionsdarstellungen auch in 3D und im Komplexen. Einsatz von Computer-Algebra-Werkzeugen (CAS) Analysis als zentrales Gebiet der Höheren Mathematik in der Schule erfordert vom Lehrer besondere Sicherheit, Vertrautheit und Kenntnisse.



Auf den Internetseiten finden Sie weitere Informationen

<http://haftendorn.uni-lueneburg.de>



Sonstige Informationen für Studierende:

Für das Lehramt LBS ist die Vorlesung zur Deckung der Studienanforderungen verpflichtend. Baut auf Analysis I auf.

Für GRH-Lehramt nicht so empfehlenswert.

Beachten Sie, dass diese Vorlesung erst SS 09 wieder angeboten wird.

Ein fachwissenschaftlicher Schein kann erworben werden.

